

2024年1月改訂

有人潜水調査船「しんかい6500」 利用の手引き

国立研究開発法人 海洋研究開発機構
研究プラットフォーム運用部門
運用部・船舶工務部

目 次

1. はじめに
2. 「しんかい6500」のミッション
3. システムの特徴
4. 運用
 - (1) 行動の概要
 - (2) 行動の標準スケジュール
 - (3) 潜航時間
 - (4) 潜航の制限
 - (5) 有人潜水調査船乗船者への事前説明
5. 安全および潜航中の注意事項
6. 研究者へ提供可能なデータの一覧
7. 調査機器等を持ち込む際の注意事項
8. その他留意事項
 - (1) 撮影映像の帰属について
 - (2) 潜航に関して

添付資料

- 1 有人潜水調査船「しんかい6500」概要
- 2 有人潜水調査船「しんかい6500」機器・装置一覧
- 3 サンプルバスケット概要
- 4 ペイロード用電路
- 5 潜水船及び無人機等の海底ケーブルに対する作業安全基準

1. はじめに

有人潜水調査船「しんかい 6500」を使って行う深海域の調査研究作業を成功させるには、利用者は有人潜水調査船システムが持っている能力とその性能を充分理解しておくことが大切です。本書は利用検討にあたっての手引きであり、機器、オペレーション要領などの変更により、実際と異なる場合があります。ご不明な点は下記お問い合わせ先にご連絡ください。

【お問い合わせ先】

国立研究開発法人海洋研究開発機構(JAMSTEC)

研究プラットフォーム運用部門 船舶工務部 特殊機器グループ

住所： 〒237-0061 神奈川県横須賀市夏島町 2-15

TEL： 046-867-9936 FAX： 046-867-9215

E-mail： mare3-underwater@jamstec.go.jp

2. 「しんかい 6500」のミッション

「しんかい 6500」は、その潜航能力、運動性能により次のような一般的ミッションを遂行できます。

- (1) 通常調査では 0～2.7 ノットの速力で、水深 6,500m までの海域に於いて、調査観測作業ができます。
- (2) 1名もしくは2名(ワンマンパイロット潜航)の研究者が乗船できます。「しんかい 6500」に搭載してある観測機器及び持ち込み搭載機器(以降ペイロードと称する)を搭載し、各種観測、計測を行うことが可能です。研究者2名での乗船をご希望の際には、あらかじめプロポーザル作成時に、船舶運用グループ担当者までお問い合わせください。
- (3) 潜航時間(潜航開始から浮上まで)は8時間を最大とします。
- (4) 海底面に沿って、または一定の深度を保って航走し、目視観察及び写真、ビデオ撮影を行うことができます。
- (5) 傾斜地における潜航調査では、深い方から浅い方へ航走することを標準とします。
- (6) 2本のマニピュレータを使用し試料の採取、機器の設置回収等を行うことができます。

3. システムの特徴

「しんかい 6500」システムは、潜水調査船及びこれを海上において測位、補給、整備などの支援を行う支援母船、ならびに陸上において整備する整備場などの設備から構成されています。

(1) 有人潜水調査船「しんかい 6500」

① 一般要目

全長：9.7m

幅：2.7m

高さ（着底脚下面から垂直安定ひれ頂部）：4.1m

空中重量：約 27 トン

潜航最大深度：6,500m

乗員：3名

耐圧殻内径：2.0m …*耐圧殻 乗員の入る耐圧容器

最大潜航時間（潜航開始から浮上まで）：8時間

ライフサポート時間：129時間

水中速力：0～2.7ノット

ペイロード：最大搭載重量 300 kg（空中重量）

…*潜航条件によっては 300kg 以下（空中重量）の場合も発生。

（浅深度、ペイロード以外の他の搭載機器の状況等による）

② 乗員

乗員 3 名の内訳は、研究者 1 名もしくは 2 名、パイロット 2 名（研究者 2 名の場合はパイロット 1 名）です。

③ 水中速力

潜水調査船の最大速力は 2.7 ノットとなっておりますが、海底からの高度が低い場合は速度を落とします。海底の目視観察に適した速力は、1 ノット以下です。

(2) 測位システム

支援母船（「よこすか」）はディファレンシャル GPS を備えています。支援母船と潜水調査船の相対位置を求める方法は、スーパーショートベースライン（SSBL）方式とロングベースライン（LBL）方式の 2 種類があります。どちらの測位方式を利用するかによって潜航計画が異なるので、事前に船舶運用グループ担当者へご連絡下さい。

① SSBL 方式

トランスポンダ（音響信号を受信・中継する装置）の設置を必要とせず、潜水船の同期ピンガと母船の音響航法装置で測位を行う方式です。LBL 方式に較べると測位精度が低く（母船と潜水調査船の直距離の±1.5%）、母船上でしか潜水調査船の測位ができませんが、潜水調査船は母船からの連絡により潜水調査船の位置を知ることができます。

② LBL 方式

潜航調査前に目標地点周辺にトランスポンダを 3 本設置します。それにより、潜水調査船側で測位が可能です。LBL 方式は、測位精度が高く（±30m）、潜水調査船内で位置がわかるのが大きな利点です。測位可能な範囲は、設置した 3 本のトランスポンダにより形成される 3 角形（その 1

辺の長さが水深とほぼ同じ長さとなります) の内側になります。
ただし、トランスポンダの設置・回収にそれぞれ1日を必要とします。

4. 運用

(1) 行動の概要

支援母船「よこすか」は、遠洋国際の航行資格を有していますので、国内外を問わず水深6,500mまでの海域での潜航作業が可能です。
ただし、遠洋区域においては、他国の領海やEEZなど国交に関係する海域においては、潜航できない海域があります。

(2) 行動の標準スケジュール

潜航回数に必要な日数以外に下記の日数を考慮します。

- ・事前調査(調査海域の状況確認)に必要な日数
- ・トランスポンダ等の設置、回収日
- ・海域及び寄港地までの回航日
- ・乗下船に伴う寄港日
- ・潜航予備日(研究課題採択の過程で認められた場合)

(3) 潜航時間

最大潜航深度(6,500m)での潜航作業の場合は、最大潜航時間を8時間としており、その内訳は潜航深度にもよりますが、最大潜航深度である6,500mにおいては下降上昇に5時間、海底での行動に3時間という時間配分になります。

(4) 潜航の制限

安全運航を考慮し、一般的な環境や船の状態に関して以下のような規定が定められており、該当する場合は潜航を実施しない事になっています。

- ① シーステイト4(1/3有義波高2.5m)を超える場合または視程が300m以内の場合。
- ② 水深が最大潜航深度の6,500mを超える海域での潜航。
但し、最大潜航深度を超えた海域でも、調査潜航海域内に6,500m以浅の着底可能な傾斜地があれば潜航は可能。
- ③ ガラス製のブイを用いた係留物や設置物等の20メートル以内に接近するような作業を伴う潜航。
- ④ 潜航地点に沈船、爆発物、投棄された漁網・漁具などが存在し、潜水調査船が拘束される可能性のある海域での潜航。
- ⑤ 海底ケーブルが敷設された海域での潜航調査を行う場合は、JAMSTECの定める添付資料「潜水船及び無人機等の海底ケーブルに対する作業安全基準」に従うこと。
(但し、研究安全委員会の承諾を受けた場合はこの限りではありません。)
- ⑥ 港内及び航路筋等、船舶の輻輳する海域での潜航。
- ⑦ 海底付近での潮流の増大や視程の悪化により安全の確保が困難と潜水調

査船船長が判断した場合。

- ⑧ 潜航に不可欠な航海機器が正常に作動しない場合。
(但し、バックアップシステムがあるもの及び有人潜水調査船搭載観測機器に関しては司令の判断により可能。)
- ⑨ 有人潜水調査船を母船にて測位する音響航法装置が正常に作動しない状態。
- ⑩ 夜間の潜航。(潜航時間は通常、午前 10 時潜航開始、午後 5 時浮上です)。
- ⑪ 潜航回数について、海域の海象や探査機の予期せぬ不具合発生等を考慮し、必要に応じて非潜航日(整備日)を設けます。ただし、実際の航海での整備日の設定については、MLC に基づく乗組員、運航要員の総労務時間との調整も必要なため、「よこすか」船長と「しんかい 6500」司令との協議によって決定されます。また乗組員の増員も必要になるため、事前に MarE3 運用部航海窓口までご相談ください。
- ⑫ 「しんかい 6500」潜航回数は、3 潜航以下/7 日間を基準としてください。4 潜航以下/7 日間とするには乗組員の増員が必要となりますが、必ずしも増員ができるとは限りません。詳細は「よこすか」利用の手引きを参照してください。
- ⑬ ワンマンパイロット潜航を実施希望の場合は、実施要領書にワンマンパイロット潜航 潜航計画書を添付してください。計画書の内容については、「しんかい 6500」ワンマンパイロット潜航実施ガイドライン」を参照してください。ワンマンパイロット潜航数は、その航海の潜航数の 1/3 (割り切れない場合は切り捨て) のまでとします。最終的には「しんかい 6500」司令との協議の上で決定します。

潜航数に対する可能なワンマン潜航数

総潜航数	1	2	3	4	5	6	7	8	9	10	11	12	13	14	15
可能なワンマン潜航数	1	1	1	1	2	2	2	2	3	3	3	4	4	4	5

- ⑭ 以下の条件等により、約 500m を最小潜航可能深度の目安としています。母船は潜水船の追尾中に音響信号送受信のため、潜水船の直上に近い位置を保持する必要があります。潜水船が急遽浮上する必要が発生した場合でも、母船が浮上する潜水船との間に安全距離を確保するには、移動のために約 10 分が必要です。この時間を確保するために潜水船の平均浮上速度から、最小潜航可能深度は約 500m としています。なお、最小潜航可能深度は海況および潮流等によっても制限される場合がございますので、事前に海域の詳細の分かる資料を御用意の上、船舶運用グループ担当者にご相談下さい。

(5) 有人潜水調査船乗船者への事前説明

有人潜水調査船への乗船が決まった研究者には、運航チーム担当者から

ブリーフィングと呼ばれる事前説明が行われます。
内容は以下のとおりです。

- ① 潜水船の能力および機器の配置について
- ② 持ち込み禁止品について
- ③ 緊急時の対処について
※研究者 2 名での乗船時には、別途機器操作方法等についての詳細な確認を実施いたします。
- ④ 研究者が操作する機器の操作方法
- ⑤ 一般的注意事項
- ⑥ 体重測定（データは潜航前のバランス計算のみに使用します）
- ⑦ 研究者 2 名での潜航の場合には、研究者に一部の機器操作について、支援作業を分担いたします。詳細は船舶運用グループ担当者にご確認ください。

5. 安全および潜航中の注意事項

乗船中の安全確保には各自十分に注意を払い、JAMSTEC が定める「安全衛生心得」（「乗船の手引き」）を参照して安全に心掛けてください。

- (1) 「しんかい 6500」着水・揚収時は海況によって大きく動揺することがありますので、乗船中の研究者はパイロットの指示に従い安全な態勢をとってください。
- (2) 潜航服(防寒・防火用)を用意してありますが、有人潜水調査船内の温度が下がるので、必要な方は相応の衣類を用意して下さい。（フリースなど静電気が発生しやすい化学繊維の衣類は持ち込めません）
- (3) 発火性、揮発性の物品等は有人潜水調査船内に持ち込めません。（口紅等の化粧品やポマードなど油脂は潜航時につけられません。ライター、マッチ、使い捨てカイロなどは持ち込めません。）
- (4) 体調がすぐれない場合などは、速やかにパイロットにお知らせください。
- (5) トラブル等異常事態の発生時には、JAMSTEC の定める「危機管理対応マニュアル」および乗組員の指示に従ってください。

6. 研究者へ提供可能なデータの一覧

調査潜航により得られた各種データを提供することが可能です。データの種類等については次頁の「研究者に提供可能なデータの一覧」を御参照ください。但し、それらのデータには持ち込みペイロードである調査機器、マンピュレータ等により採取された採取物は含まれておりません。また行動中に得られたデータ・サンプルの取り扱いについては別途、JAMSTEC が定める「研究成果物等取扱規程類」に従ってください。

研究者に提供可能なデータの一覧

摘要：「****」は潜航番号、「####」は連番を示す

情報名称	取得機器	保存先	記録形式	備考
イベントマークリスト	手入力	/****event.TXT	ASCII テキスト	
航跡	「よこすか」音響航法装置(ANS)	/****anssub.CSV	ASCII テキスト	
航跡	「よこすか」音響航法装置(ANS)	/****.pdf	PDF, GMT による	
潜水船情報 (時刻, 方位角, 水温等)	総合情報表示装置(ADS)	/****sub_data.csv	CSV	潜水船の計測時刻、1秒ごと
1 番カメラ映像	CANON ME20F-SH レンズ EF17-40 F4	/6K****CH1ORG.m2ts	H.264/AVC	録画は1GB/ファイル(約3分) マスターファイルは1潜航分を連結してある
2 番カメラ映像	SONY FCB-H11	/6K****CH2ORG.m2ts	H.264/AVC	録画は1GB/ファイル(約3分) マスターファイルは1潜航分を連結してある
水中スチルカメラ	OLYMPUS E-PL6	/****/out/DSC####.JPG	JPEG 形式	
船内デジタルカメラ	CANON EOS 5D Mark2 レンズ選択可	/****/ IN1/DSC####.JPG	JPEG 形式	
船内デジタルカメラ	SONY α7S レンズ選択不可	/****/ IN2/DSC####.JPG	JPEG 形式	
深度	CTD 処理部	/ctdo****.txt	ASCII テキスト	潜水船 CTD、1秒毎
深度圧	CTD SBE-19	/ctdo****.txt	ASCII テキスト	潜水船 CTD、1秒毎
水温	CTD SBE-19	/ctdo****.txt	ASCII テキスト	潜水船 CTD、1秒毎
塩分濃度	CTD SBE-19	/ctdo****.txt	ASCII テキスト	潜水船 CTD、1秒毎

情報名称	取得機器	保存先	記録形式	備考
音速	CTD 処理部	/ctdo****.txt	ASCII テキスト	潜水船 CTD、1 秒毎
深度	CTD 処理部	/ctdo****.asc	ASCII テキスト	潜水船 CTD、1d bar 毎
深度圧	CTD SBE-19	/ctdo****.asc	ASCII テキスト	潜水船 CTD、1d bar 毎
水温	CTD SBE-19	/ctdo****.asc	ASCII テキスト	潜水船 CTD、1d bar 毎
塩分濃度	CTD SBE-19	/ctdo****.asc	ASCII テキスト	潜水船 CTD、1d bar 毎
音速	CTD 処理部	/ctdo****.asc	ASCII テキスト	潜水船 CTD、1d bar 毎

※主要な提供データのみ抜粋して記載

7. 調査機器等を持ち込む際の注意事項

新たに製作されたペイロードは、取り付け、配線、配管等にかかわる準備が必要です。有人潜水調査船の安全にも関わりますので、必ずお早めにご相談下さい。ペイロードを製作する前の段階で船舶運用グループ担当者へ内容をお知らせいただくと、製作へあたってのアドバイスが得られます。

- (1) 船外ペイロードを有人潜水調査船に接続する電線は5m以上必要です。船外ペイロードとは、耐圧殻の外（サンプルバスケットなど）に搭載するペイロードです。ペイロードの搭載場所によって必要な電線長が変わりますのであらかじめ船舶運用グループ担当者までお問い合わせ下さい。ペイロード分岐箱に接続可能なコネクタの種類、数は以下のとおりです。

ペイロード分岐箱付レセプタクル (SEACON Brantner 社製)	対応コネクタ
RMK-8-BCL × 2個	RMK-8-FS
RMG-4-BCL × 6個	RMG-4-FS
RMG-3-BCL × 2個	RMG-3-FS
RMG-2-BCL × 1個	RMG-2-FS
光伝送装置付レセプタクル(1Gbit Ethernet)	
DBCR2013M × 3個	DIL-13F

- (2) 船外ペイロードの結線について、シールドラインを電源及び信号ラインに使用しないなど注意が必要です。船外用の電線を製作する前に船舶運用グループ担当者までお問い合わせ下さい。
- (3) 船内ペイロードを潜水調査船に接続する電線は2m以上必要です。船内ペイロードとは、耐圧殻（乗員の入る耐圧容器）の中に搭載するペイロードです。端末にコネクタは不要です。
- (4) 船内ペイロードの電線は、全てテフロン電線を使用して下さい。法令により、耐圧殻内で使用する材料は難燃かつ燃焼による有害ガスの発生が少ない物とされています。
- (5) 電源は、次のものが供給できます。使用される場合は確認ください。
 - ・ DC108V 30A（耐圧殻外のみ）
 - ・ AC100V 60Hz 単相 10A

その他に以下の電源も使用可能です。

- ・ DC12V 5A
- ・ DC24V 5A
- ・ DC28V 5A
- ・ DC48V 20A

- (6) 油圧は次のものが供給できます。使用される場合は確認下さい。
有効差圧は 13.7MPa, 流量は 6.2ℓ/min 以下です。
ただし、下記の物については、有人潜水調査船に搭載できません。
- ・リリース弁等の安全装置を設けていないもの。
 - ・不具合発生時に、有人潜水調査船の油圧システムに悪影響を及ぼす恐れのあるもの。

この他にも、ペイロード搭載位置や油圧ホース長等、搭載にあたっては詳細な打ち合わせを必要とします。必ず事前に船舶運用グループ担当者までお問い合わせ下さい。

- (7) 重量を計測し、図面や資料等に記載し提出して下さい。
船内ペイロードは空中重量のみ、船外ペイロードは空中重量及び水中重量の情報が必要です。システムで組んであるペイロードに関しては、全体重量の記載だけではなく、個々の重量（空中重量及び水中重量）を計測し、全体重量も含めて記載して下さい。
- (8) 機器毎にヒューズ等の保護装置を設けて下さい。
電気絶縁の悪いものや動作が不安定なものは搭載できません。
- (9) 船外ペイロードは使用予定深度圧以上の耐圧試験を実施して下さい。
事前に十分な検査・確認を行って下さい。耐圧試験未実施など確認や検査が不十分な場合は搭載できません。
- (10) 船内ペイロードについては、ハッチ（直径 500mm）を通る大きさで無ければなりません。また、船内スペースは非常に限られていますので、ペイロードの小型軽量化につとめて下さい。
- (11) ペイロードの搭載可能重量は
- ・右サンプルバスケット：100kgf（空中）
 - ・左サンプルバスケット：100kgf（空中）
 - ・ペイロードスペース&船内搭載品：100kgf（空中）
- 上記重量より、船内船外で搭載可能な重量の合計は 300kgf 以下（空中重量）となります。
- なお、搭載可能重量は、潜航深度により潜水調査船の浮力が変化するため、目標とする深度により減少する場合があります。

ペイロードを新規に製作する場合、また他の国内外の無人探査機、有人潜水調査船で使用実績があっても「しんかい 6500」に初めて搭載しようとする場合には、寸法、重量及び搭載場所等についての資料を船舶運用グループ担当者へ提出して下さい。

以上の項目以外にも船外、船内を問わずペイロードを搭載する場合には、安全上及び装備上について確認させて頂くことがありますので取扱説明書、図面等詳細のわかる資料を船舶運用グループ担当者へ提出して下さい。

8. その他留意事項

(1) 撮影映像の帰属について

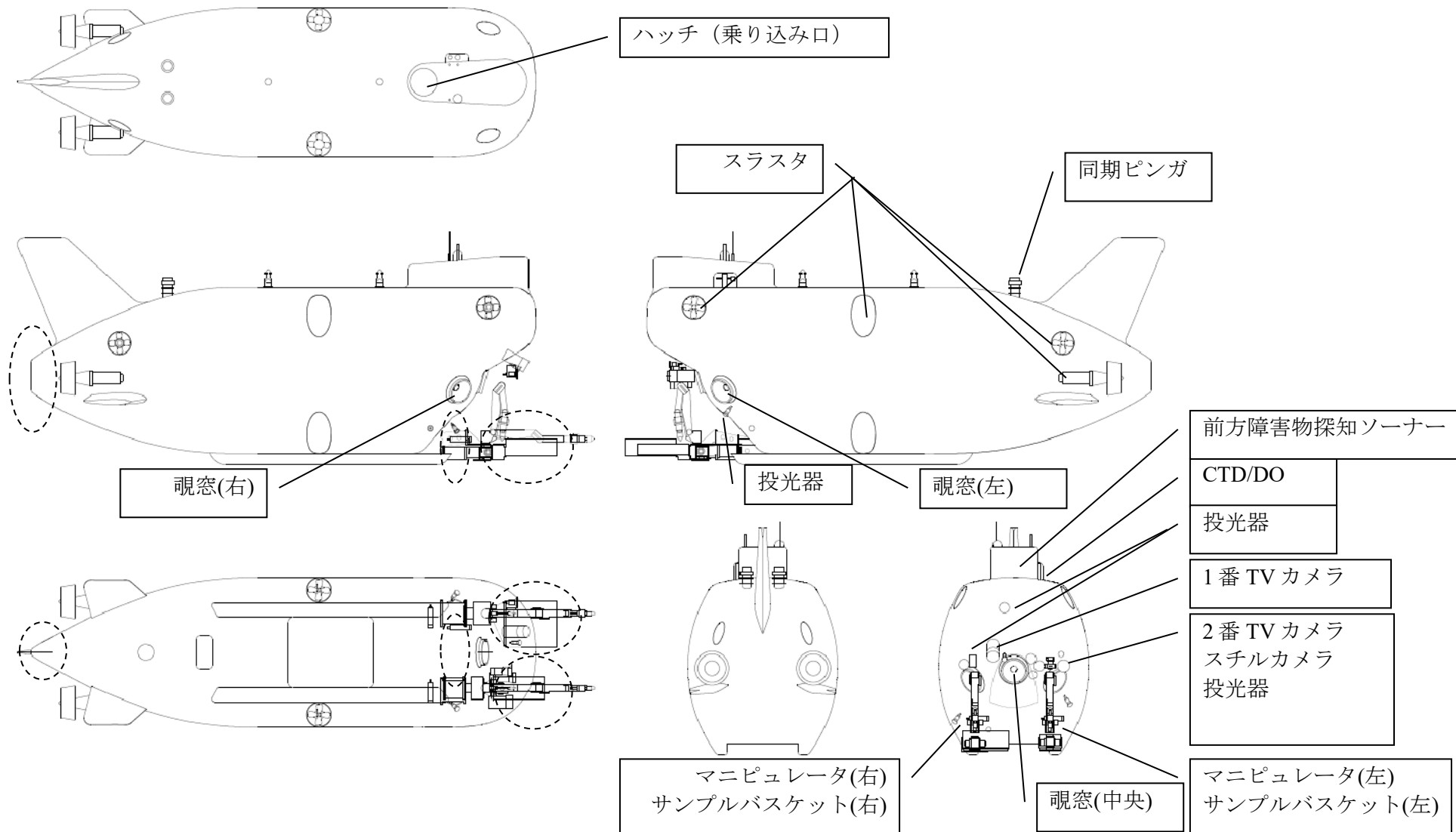
調査潜航での撮影は、原則として有人潜水調査船に備えてあるカメラによります。やむを得ず個人或いは他機関所有のカメラを希望する場合、有人潜水調査船で撮影した映像等は JAMSTEC に帰属することをご了承下さい。この場合も含め、母船上でのマスター媒体（デジタル画像、デジタル映像）の管理責任者は首席研究者となります。以後は観測データとして取り扱われますのでご注意ください。（但し、プレス乗船の場合は例外とします）

(2) 潜航に関して

- ① 水分の摂取は控え目にし、体調の維持に努めて下さい。
（有人潜水調査船内に簡易トイレが用意してあります。）
- ② 有人潜水調査船内には一眼レフデジタルカメラを備えています。カメラにはレンズフードを取り付けてありますが、これを外して使用できません。視窓は傷つきやすいので、船内カメラによる撮影の際は視窓にレンズを押しつけないように、気を付けて下さい。

有人潜水調査船「しんかい6500」概要

※ペイロードが搭載できる場所を点線で示す



有人潜水調査船 機器・装置一覧

機 器 名	機 能	要 目
前方障害物探知 ソナー	音波パルスを送受信し、水中の物体を映像化して障害物探知及び目標物探知を行う。探知映像は記録可能です。	周波数 : 105~120KHz 探知距離 : 6, 20, 60, 200, 600, 1000m 旋回角度 : 360°
水中デジタルスチルカメラ	2番TVカメラと連動して旋回俯仰します。	内蔵カメラ : OLYMPUS E-PL6 レンズ : 焦点距離 : 12-50mm 最大口径比/最小口径比 : F3.5 (12mm) - F6.3 (50mm) / F22 撮影素子 : 4/3型 Live Mos センサー 有効画素数 : 1605万画素数 撮影枚数 : 約2500枚 ※画質設定 4608×3456(スーパーファイブ)
CTD/DO 観測装置	各センサにより電気伝導度、水温圧力を測定、演算を行い表示部に塩分、水温、深度、音速、溶存酸素を表示します。 測定データは、総合情報記録装置に記録されます。	型名 Sea-Bird SBE-19+SBE-43 測定範囲 電気伝導度 : 0~70 mS/cm 水温 : -5~+35 °C 圧力 : 0~15,000 psia 測定精度 電気伝導度 : ±0.01 mS/cm 水温 : ±0.01 °C 圧力 : ±0.015 %FS 溶存酸素 : ±0.01ml/l

機 器 名	機 能	要 目
水中投光器	<p>船外及び水中 TV カメラ等の照明用に 7 灯装備されています。照射範囲・方向が調整可能です。</p> <p>旋回俯仰可能：No.2, No.3, No.4 固定式：No.1, No.5, No.6, No.7</p> <p>※水中投光器用赤色フィルター取付可能 (カーマインアクリル板：厚さ 2mm)</p>	<p>形式：LED 型</p> <p>丸型① 定格：試験 200 400 600W 切替式 色温度：6000K</p> <p>丸型② 定格：試験 200 400 600W 切替式 色温度：3500K</p>
水中テレビカメラ	<p>海中の物体を撮影し、耐圧殻内で表示します。固定式と旋回俯仰式の 2 台が装備され各種制御は耐圧殻内の操作部からリモートコントロールが可能です。</p>	<p>固定式(1 番カメラ) 撮像素子：35 mmフルサイズ CMOS(単板) 有効画素数：約 226 万画素 最低被写体照度：0.0005 ルクス以下(最大ゲイン 75 dB 時) 画角対角：対角 104° ~57° 30' (水平 93° ~49° 20'、垂直 70° 30' ~34°)</p> <p>旋回俯仰式(2 番カメラ) 撮像素子：1/3 型 CMOS 有効画素数：約 200 万画素 最低被写体照度：12 ルクス 機能：可変焦点, 自動絞り</p>
マニピュレータ	<p>船体前部にある多関節の腕です。左右に 2 台あります。パイロットが操作し、試料の採取や観測機器の設置・操作等を行います。</p>	<p>方式：油漬均圧型 電気油圧サーボ方式</p> <p>自由度：7 アウトリーチ：最大 1.9m 持上力：72kg (最大アウトリーチ)</p>
水中通話機	<p>本装置は 2 系統の通話機で構成されどちらか一方を選択使用出来ます。</p>	<p>型式：UQC 型</p> <p>通話可能範囲：9000m以上 (母船直下±45° 圏内) 搬送周波数：8.0875 KHz</p>

機 器 名	機 能	要 目
無線機	着水、浮上時に母船との連絡用トランシーバーとして使用します。	型式：単一通話器 プレストーク方式 周波数：350MHz
慣性航法装置	潜水船の船首方位角および姿勢角、3 軸角速度、3 軸加速度を測定し、測定した方位データおよび傾斜角データはデジタル信号として出力され慣性航法処理部を介した計測データは総合情報表示装置に表示・記録されます。	静定精度： $\pm 0.1^{\circ} \times 1/\text{COS}$ （緯度） 制定時間：船上アライメント 15 分以内 傾斜範囲 姿勢角 ϕ ： $\pm 180^{\circ}$ 姿勢角 θ ： $\pm 90^{\circ}$
ビデオレコーダー	水中 TV カメラ等の映像を録画する装置。本装置への録画映像入力及び本装置からの再生映像出力は水中 TV カメラ操作部で設定可能です。	形式： H.264/AVC 使用メディア： iVDR（カートリッジ HDD） 録画時間：画質に依存 高画質（40Mbps）で約 48 時間
流向流速計	潜水船の船首に対する流向と流速を超音波にて検出し、表示部に表示します。 計測データは総合情報表示装置に表示・記録されます。	直交 2 軸シングア라운드方式 測定範囲 流速：0～6 ノット 流向：0～360° 総合精度 流速： $\pm 2\text{cm/sec}$ (0～40cm/sec) $\pm 5\%Fs$ (40～300cm/sec) 流向： $\pm 5^{\circ}$ (22.5～300m/sec)
総合情報表示装置 (ADS)	各種計測機器より受信したデータを記録し、タブレット PC へ出力する装置です。記録データは母船上で LAN ポートを経由して取り出し可能です。	記録部：Windows CFast 記録形式：CSV
深度計	深度値を表示部にデジタル表示します。 計測データは総合情報表示装置に表示・記録されます。	設置数：2 台 センサ：水晶振動式圧力センサ 測定範囲：0～133.8Mpa 測定精度： $\pm 0.01Fs$

機 器 名	機 能	要 目
高度計	潜水船の海底面からの高さ(高度)を測定します。計測データは総合情報表示装置に表示・記録されます。	送信周波数：100K±5KHz (帯域：10 KHz) 最大計測距離：500m以上 最小計測距離：2m以下 計測周期：最短 1 秒
上方監視装置 (ADCP)	潜水船の海面または上方障害物までの距離を測定しタブレット PC 画面に表示します。計測データは総合情報表示装置に記録されます。	計測モード：上方監視 送信周波数：300KHz 最大計測距離：128m
速度検出器 (DVL)	潜水船の対地・対水速度および高度を計測し、タブレット PC 画面に表示します。計測データは総合情報表示装置に記録されます。	型 式：4 ビーム方式 送信周波数 ：300kHz / 600kHz / 1200kHz 最大計測距離 (300KHz)：200m 以上 (1200KHz)：20m 以上 ※海底面の状況による
海水温度計	マニピュレータ可搬の検出部にて海水の温度を測定し、変換部にて海水温を演算しデジタル表示します。計測データは総合情報表示装置に表示・記録されます。現在、潜水船には常時搭載されておりませんが搭載して潜航し、計測することが可能です。	センサ：白金測温抵抗体 測定範囲：0～400℃ 測定精度：0～100℃±0.15℃ 100～400℃±0.03℃
視窓	耐圧殻正面赤道より俯角 15° に 1 個、船首尾線より左右 50° 赤道より俯角 25° に 2 個装備されておりパイロット及び研究者が直接、船外を目視観察することができます。	円径：φ120mm 板厚：138mm 円錐角：90° 材質：メタクリル樹脂

機 器 名	機 能	要 目
ROV ホーマー	<p>専用の小型トランスポンダを海底に設置する事により、潜水船から設置点までの方位・距離を簡易計測できる装置です。</p> <p>海中での搜索目標として使用する事により作業時間の短縮が図れます。</p> <p>長期間海底に設置するような場合は、事前に相談してください。</p>	<p>目標探知距離：約 200m</p> <p>目標探知数：専用小型トランスポンダ使用で最大 99 本</p> <p>耐圧深度：4000 m と 11000 m (2種類有)</p>
サンプル バスケット	<p>船体前部の左右に 2 基あります。</p> <p>油圧駆動式で大型ペイロード機器の搭載が可能です。</p>	<p>添付資料-3 参照。</p> <p>潜航水深等によりペイロード最大搭載量が制限される場合があります。</p>
音響測位装置	<p>海底の基準点からの X-Y 座標による位置が表示され、計測</p> <p>データは総合情報表示装置に表示・記録されます。</p> <p>海底に 3 本のトランスポンダを必要とするため、設置・回収にそれぞれ 1 日を要します。</p> <p>現在、潜水船に常時搭載されておりませんが搭載して潜航し、測位することが可能です。</p>	<p>測位方式：LBL 方式</p> <p>使用周波数：6.6, 6.9, 7.2, 7.5 KHz</p> <p>測位レート：4, 8, 16, 32 秒</p> <p>測位範囲（潜水船とトランスポンダの垂直方向の角度差に依存）</p> <p>角度差±5°：水平方向 5000m以内</p> <p>角度差±25°：水平方向 3000m以内</p> <p>測位精度：標準偏差 20m以内（トランスポンダ 3 本受信時）</p> <p>【参考】潜水船に音響測位装置を搭載しない場合</p> <p>測位方式：SSBL 方式</p> <p>測位精度：母船と潜水調査船の直距離の±1.5%</p> <p>※母船上で測位します。この場合、潜水調査船側は母船との連絡により位置を知ることができます。</p>

サンプルバスケット概要

最大搭載重量

右： 空中 100kg 以下

左： 空中 100kg 以下

ペイロードスペース： 空中 100kg 以下

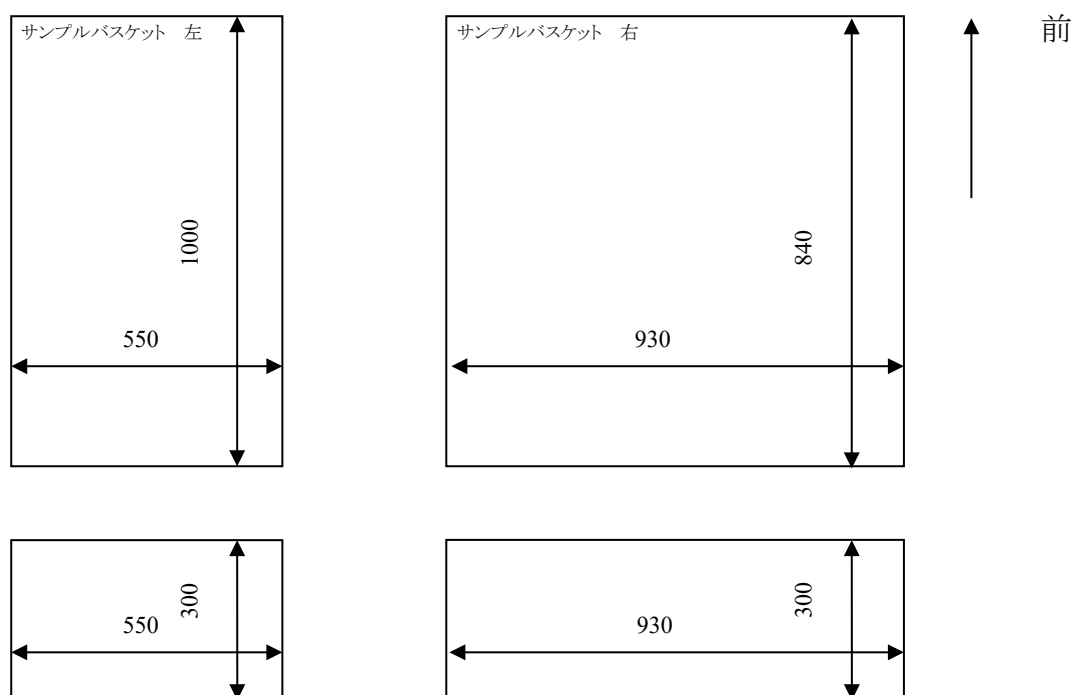
※耐圧殻内外のペイロードの合計重量が空中 300kg を越えない事。

注) 潜航水深等によりペイロード最大搭載量が制限される場合があります。

寸法 (内法、長さ×幅×深さ) ※潜航中の作業により変形することがあります

右： 840×930×300mm

左： 1000×550×300mm



構造

外枠：アルミ帯板 (幅 60mm、厚さ 5mm)、防食塗装 (艶消し黒)

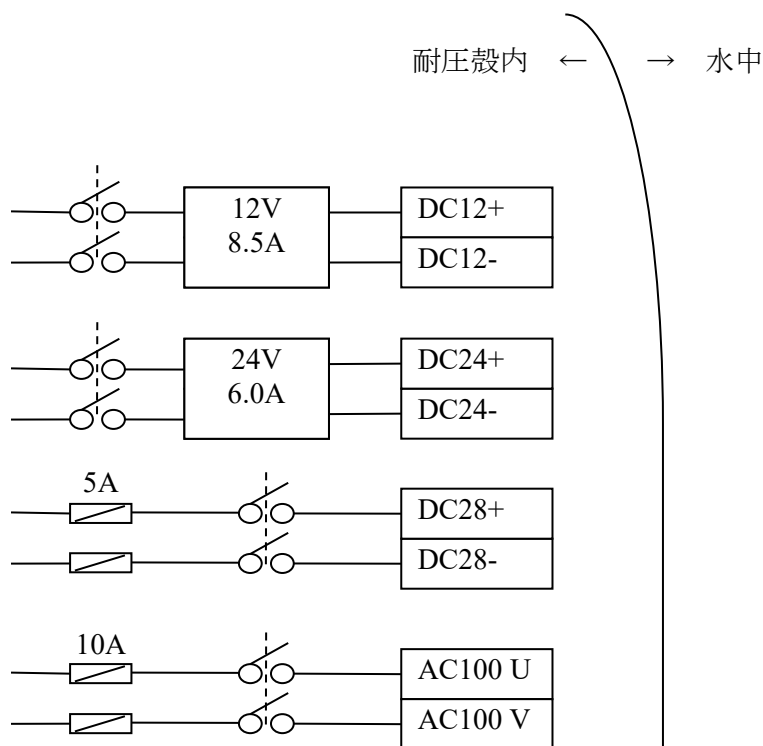
側板：アルミパンチングプレート (厚さ 3mm、穴径 10mm)、防食塗装 (艶消し黒)

底板：アルミパンチングプレート (厚さ 3mm、穴径 10mm)、防食塗装 (艶消し黒)

動作

船体取付け部分を軸として左右に振り出し・振り込みができる

パイロード用電路

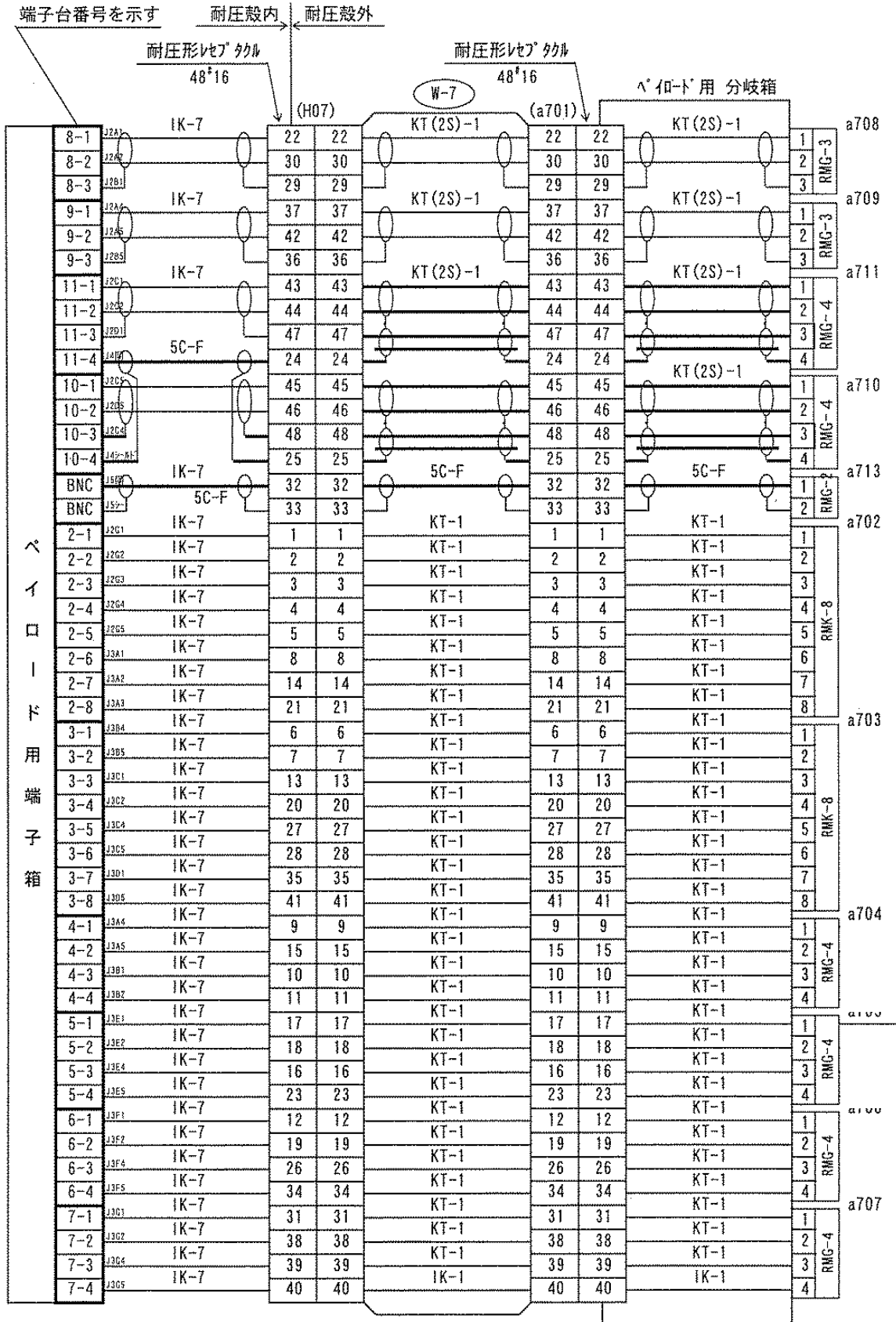


※汎用テーブルタップなどで供給。
潜航ごとに負荷機器が異なるので、
必ず確認のこと

※次ページ参照

2	パイロード用 端子箱
3	
4	
5	
6	
7	
8	
9	
10	
11	
BNC	

パイロード用 分岐箱	a702 (RMK-8)
	a703 (RMK-8)
	a704 (RMG-4)
	a705 (RMG-4)
	a706 (RMG-4)
	a707 (RMG-4)
	a708 (RMG-3)
	a709 (RMG-3)
	a710 (RMG-4)
	a711 (RMG-4)
	a713 (RMG-2)



○光伝送装置付レセプタクル(1Gbit Ethernet)

- ・型式：DBCR2013M × 3個 (対応コネクタ：DIL 13F)
- ・ピンアサイン (例)
- ※汎用ペイロード接続例

DBCR2013M			
1	NC		
2	NC		
3	NC		
12	電源		
13	電源		
4	LAN	Ether8	茶
5		Ether7	白茶
6		Ether4	青
7		Ether5	白青
8		Ether2	橙
9		Ether1	白橙
10		Ether6	緑
11		Ether3	白緑

※ピンアサインの補足説明

- ・#1～3pin：NC (結線なし、使用不可)
- ・#12～13pin：電源ライン (任意の電圧供給)
- ・#4～11pin：イーサネット専用ライン
(LAN RJ45 コネクタ固定→変更不可)

※Seabat7125 接続例

(既設の MBH-16-MP に変換アダプタを接続し、DBCR2013M を提供)

MBH-16-MP				変換 アダプタ	DBCR2013M			
1	LAN	Ether4	青		8	LAN	Ether2	橙
2		Ether5	白緑		9		Ether1	白橙
3		Ether1	白橙		10		Ether6	緑
4		Ether2	橙		11		Ether3	白緑
5		Ether3	白青		6	N/C		青
6		Ether6	緑		7	N/C		白青
7		Ether7	白茶		4	Trigger IN +		茶
8		Ether8	茶		5	Trigger IN -		白茶
9	Trigger IN +							
10	Trigger IN -							
11	POWER +48V				1	POWER +48V		
12	POWER GND				3	POWER GND		
13	Trigger OUT +				12	POWER +48V		
14	N/C				13	POWER GND		
15	N/C				2	N/C		
16	Trigger OUT -							

潜水船及び無人機等の海底ケーブルに対する作業安全基準

種 類		接近制限等
潜水船等 (潜水船、ROV、AUV、 UROV、ディープ・トウ) CTD等		水深1000m以下の場合はケーブルの両側1000m以内には近づかない。水深1000m以上の場合は水深の1倍以内には近づかないこと。 ケーブル近傍であっても、海底地形が平坦で、且つ海底からの高度を10m以上保ってソナーやCTD等による調査を行う場合は、制限を設けないものとする。また、局所的に複雑な微細地形の海底に敷設されたケーブルの直上付近を通過する場合は、最寄りの最も浅い水深から20m以上の高度を保つこと。
底質及び 生物採取	ドレッジ、 ビームトロー ール等底質 及び生物採 取装置	1. ケーブル敷設方向に向かってドレッジを行う場合は、水深の3倍以内(水深1000m以下の場合は、ケーブルの両側3000m以内)には近づかないこと。 2. ケーブル敷設方向から離れる方向にドレッジを行う場合は、水深の1倍以内(水深1000m以下の場合は、ケーブルの両側1000m以内)には近づかないこと。
	ピストン、 グラビティ、 マルチプル・ コアラー等による採泥	・ 水深の1倍以内(水深1000m以下の場合は、ケーブルの両側1000m以内)には近づかないこと。
係留系の 設置	表面ブイ式 係留系	1. 設置予定海域で予想される、最大の表面流によって、係留系が走錨しないように設計した係留系の場合は、潜水船等と同じ制限とする。 2. 設置予定海域で予想される、最大の表面流によって、係留系が走錨するように設計した係留系の場合は、水深の3倍以上離して設置すること。
	水没ブイ式 係留系	・ 潜水船等と同じ制限とする。
自由落下浮上式観測 機器の設置		・ 自由落下浮上式観測装置とは、自己記録型長期観測ステーション、熱流量計、温度計、OBS、OBEM等を指す。これらは、ケーブルに損傷を与える可能性がほとんどないため、特に制限を設けない。ただし、回収不能の際にROV等によって回収を予定する場合は、潜水船等と同じ制限とする。